

EE85 系列

管道型 CO₂、变送器

EE85 系列管道型二氧化碳变送器被设计用在暖通(HVAC)行业。二氧化碳 CO₂ 传感元件使用非散射红外技术(NDIR)专利的自动校准程序补偿因漂移引起的传感元件老化, 以保证突出的长期稳定性。

安装到一个小流量的空气管道中, 这样安装通过对流方式流入传感器, 从后面流回管道。空气在传感器里通过隔膜散射到二氧化碳传感元件上。这种闭环的空气流动方式消除对二氧化碳元件的污染。

测量范围有0~2000/5000/10000ppm对应模拟电压输出0~5/10V或4~20mA。这个设备配标准的安装法兰能简单的安装在管道上。



EE85

典型应用

居住和办公场所的大厦管理
通风控制

产品特点

非常简单的安装
简洁的外壳
自动校准

测量范围 0... 10000ppm

技术指标

测量参数

二氧化碳 (CO₂)

测量原理	非散射红外技术 (NDIR)	
传感器	E+E 双源红外系统	
工作范围	0... 2000/ 5000/ 10000ppm	
在 25°C (77°F) 和 1013mbar 时精度	0~2000 PPM	<± (50 PPM+2%的测量值)
	0~5000 PPM	<± (50 PPM+3%的测量值)
	0~10000 PPM	<± (100 PPM+5%的测量值)
响应时间 T ₆₃ ¹⁾	<195秒	
温度关系	典型 2 PPM CO ₂ /°C	
长期稳定性	典型 20 PPM/年	
采样速度	大约 15 秒	

输出 模拟输出	0~ 5V	-1mA < I _L < 1mA
0... 2000/ 5000/ 10000ppm	0~10V	-1mA < I _L < 1mA
	4~20mA	R < 500 Ohm
最大 开关电压	50V AC /60V DC	
最大 负荷开关	50V AC: 0.7A	24V DC: 1A
最小 负荷开关	5V DC: 1mA	
触头材料	Ag + Au clad	

常规

供电 SELV	24V AC ± 20 %	15~35V DC
功率要求	< 3 W	
预热时间 ²⁾	< 5 分钟	
外壳/保护等级	PC / 外壳 IP65, 探头 IP20	
电缆密封套	M16×1.5	电缆Ø4.5-10mm (0.18-0.39")
电气连接	螺丝接线端 最大 1.5 mm ² (AWG 16)	
电磁兼容	EN61326-1	FCC Part 15
	EN61326-2-3	ICES-003 B级
工作温度和冷凝	-20~60°C (-4~140°F) / 0~95% RH (非冷凝)	
储存温度和冷凝	-20~+60°C (-4~140°F) / 0~95% RH (非冷凝)	

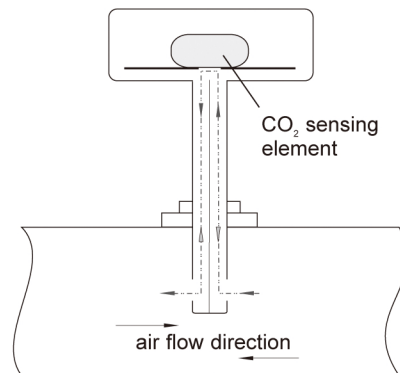
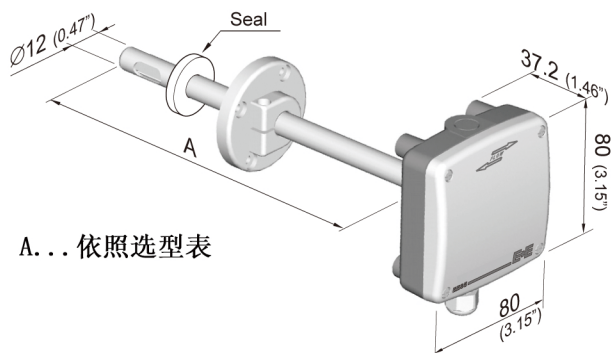
1) 最小流量速度 1m/s (200ft/min)

2) 预热时间的性能依照规范

尺寸图

(mm)

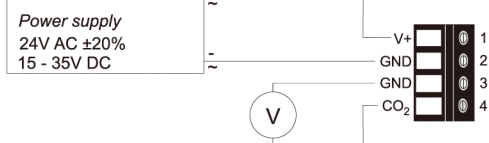
流动方式原理图



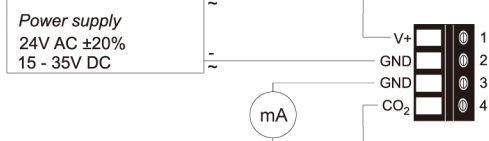
接线图

模拟输出

EE85-xC2/3x

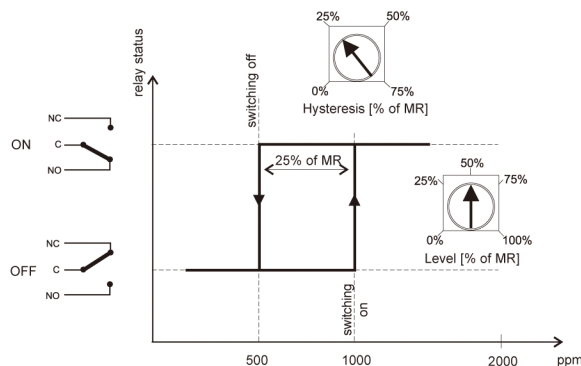


EE85-xC6x



开关输出

EE85-xCSx



选型

选型示例

测量范围	模式	输出	探头长度
0...2000ppm (2)	CO ₂ (C)	0 - 5V (2)	50mm (2)
0...5000ppm (5)		0 - 10V (3)	200mm (5)
0...10000ppm (10)		4 - 20mA (6)	
EE85-		开关输出 (S)	

EE85-5C35

测量范围: 0...5000ppm
模式: CO₂
输出: 0 - 10V
探头长度: 200mm

版权所有: 北京普来得而机电技术有限公司
电话: 010-82358331/0 传真: 010-82357377
网址: www.bjpride.com 邮箱: bjpride@126.com
地址: 北京市海淀区知春路6号锦秋家园A106室